


**MANUAL PARA COMPUTADORES  
PORTÁTEIS ALENWARE® M17x**

## Notas, Avisos e Advertências

 **NOTA:** uma NOTA fornece informações importantes para ajudar você a aproveitar melhor os recursos do computador.

 **AVISO:** um AVISO indica um potencial de danos ao hardware ou a perda de dados e descreve como evitar o problema.

 **ADVERTÊNCIA:** uma ADVERTÊNCIA indica um potencial de danos à propriedade, risco de lesões corporais ou mesmo risco de vida.

Este item incorpora tecnologia de proteção contra cópia, a qual é protegida por patentes dos EUA e por outros direitos de propriedade intelectual da Rovi Corporation. É proibido efetuar engenharia reversa e desmontagem.

O conteúdo aqui apresentado está sujeito a alterações sem aviso.

© 2011 Dell Inc. Todos os direitos reservados.

Qualquer reprodução destes materiais sem a permissão por escrito da Dell Inc. é estritamente proibida.

Marcas comerciais usadas neste manual: Alienware, AlienFX e o logotipo AlienHead são marcas comerciais ou marcas registradas da Alienware Corporation; Dell é marca comercial da Dell Inc.; Microsoft e Windows são marcas comerciais ou marcas registradas da Microsoft Corporation nos EUA e/ou em outros países; Intel e Intel SpeedStep são marcas registradas e Core é marca comercial da Intel Corporation nos EUA e em outros países; Blu-ray Disc é marca comercial da Blu-ray Disc Association; Bluetooth é marca registrada de propriedade da Bluetooth SIG, Inc.; Phoenix FailSafe é marca comercial da Phoenix Technologies Ltd.

Outras marcas e nomes comerciais podem ser usados neste manual para referirem-se a entidades que reivindicam a propriedade das marcas e nomes de seus produtos. A Dell Inc. declara que não tem qualquer interesse de propriedade sobre marcas e nomes comerciais que não sejam os seus próprios.

**Modelo de normalização: P01E**

**Tipo de normalização: P01E002**

**N/P: KRV9Y**

**Rev. A01**

**Outubro de 2011**

# SUMÁRIO

INTRODUÇÃO .....	5	CAPÍTULO 3: COMO USAR O LAPTOP .....	23
CAPÍTULO 1: COMO CONFIGURAR O SEU LAPTOP .....	7	Conectar dispositivos de vídeo externos.....	24
Antes de configurar o laptop.....	8	Usar mídia e cartões removíveis .....	25
Conecte o adaptador CA .....	9	Uso da unidade óptica.....	25
Pressionar o botão liga/desliga .....	9	Usar a câmera integrada .....	26
Configurar o Microsoft Windows .....	10	Controle da rede sem fio.....	26
Faça a conexão à Internet (opcional) .....	10	Bateria .....	26
CAPÍTULO 2: CONHEÇA O SEU LAPTOP .....	13	Gerenciamento de energia.....	26
Recursos da parte frontal.....	14	Centro de comandos Alienware .....	27
Recursos da parte traseira.....	14	Modo Stealth (Furtivo) .....	27
Recursos do lado esquerdo .....	15	Sensor de queda livre .....	28
Recursos do lado direito.....	16	Configurar o BIOS .....	28
Recursos da tela .....	17	CAPÍTULO 4: COMO INSTALAR COMPONENTES ADICIONAIS	
Recursos do teclado e da base do computador .....	18	OU DE REPOSIÇÃO.....	33
Luzes de status .....	19	Antes de começar.....	34
Controles de toque.....	19	Instalar a bateria.....	36
Botão liga/desliga.....	20	Fazer o upgrade ou instalar módulos de memória.....	37
Teclas de função .....	21	Fazer o upgrade ou instalar o(s) disco(s) rígido(s) .....	39

<b>CAPÍTULO 5: COMO DIAGNOSTICAR E SOLUCIONAR PROBLEMAS</b> .....	<b>43</b>
Dicas e sugestões básicas .....	44
Backup e manutenção geral .....	44
Ferramentas de diagnóstico de software .....	45
Respostas a problemas comuns .....	47
<b>CAPÍTULO 6: RECUPERAÇÃO DO SISTEMA</b> .....	<b>51</b>
AlienRespawn/DataSafe Local Backup .....	52
DataSafe Online Backup .....	53
My Dell Downloads .....	54
<b>CAPÍTULO 7: ESPECIFICAÇÕES BÁSICAS</b> .....	<b>55</b>
<b>APÊNDICE A: PRECAUÇÕES DE SEGURANÇA GERAL E SEGURANÇA ELÉTRICA</b> .....	<b>59</b>
<b>APÊNDICE B: ENTRAR EM CONTATO COM A ALIENWARE</b> .....	<b>61</b>



## INTRODUÇÃO

Prezado cliente Alienware,

Bem-vindo à família Alienware. É um prazer tê-lo entre o nosso número cada vez maior de usuários avançados de computadores de alto desempenho.

Os técnicos da Alienware que montaram o seu computador de alto desempenho garantem que ele está adequadamente otimizado e que o desempenho do mesmo atinge o seu potencial máximo. Nós criamos os nossos computadores com um único e firme propósito: o de criá-los como se fossem para nós mesmos. Os técnicos não descansam até que o novo computador atenda ou exceda aos nossos mais exigentes critérios!

Nós testamos o seu computador extensivamente a fim de garantir que você usufrua dos mais altos níveis de desempenho. Além do período de testes feitos em fábrica (burn-in), o seu equipamento foi avaliado usando ferramentas de uso prático em situações reais, por exemplo, benchmarks sintéticos.

Nós convidamos você a compartilhar conosco a sua experiência com o seu novo computador de alto desempenho e se tiver perguntas ou dúvidas, não hesite em entrar em contato com a Alienware através de email ou telefone. Toda a nossa equipe participa do seu entusiasmo por novas tecnologias e esperamos que você curta o seu novo computador tanto quando nós, na Alienware, curtimos criá-lo para você.

Atenciosamente,

Equipe da Alienware



WYXNVI 8: JONNVCN VC NBEI EVXNBT

# CAPÍTULO 1: CONFIGURAR O SEU LAPTOP

## Antes de configurar o laptop

### Parabéns pela compra do seu Alienware® M17x!

Leia todas as instruções de segurança e de instalação antes fazer as conexões do seu novo laptop. Comece por abrir cuidadosamente a caixa e remover todos os componentes enviados. Antes de configurar o laptop ou os seus componentes, inspecione todos os itens para verificar se há danos físicos que possam ter ocorrido durante o envio. Não deixe de informar o serviço de atendimento ao cliente sobre qualquer item danificado imediatamente após receber o equipamento. É necessário informar sobre os danos nos primeiros 5 dias do recebimento do equipamento ou a sua reclamação não será atendida.

Antes de configurar o laptop ou seus componentes, consulte a fatura para verificar se todos os itens solicitados foram enviados. Informe o serviço de atendimento ao cliente sobre a ausência de qualquer componente dentro de 5 dias do recebimento do equipamento. Se você deixar passar os 5 primeiros dias do recebimento do equipamento para depois então informar que está faltando um item, a reclamação não será atendida. Alguns dos itens mais comuns a serem verificados são:

- O laptop e o adaptador CA com o cabo de alimentação
- A chave do CD Microsoft (CD key) localizada na parte inferior do laptop
- O monitor com o cabo de alimentação e o cabo de vídeo (se tiver sido solicitado)
- O teclado (se tiver sido solicitado)
- O mouse (se tiver sido solicitado)
- Os alto-falantes multimídia e o subwoofer (se tiverem sido solicitados)
- Controladores joystick (se tiverem sido solicitados)

Você pode precisar também de uma chave de fenda e/ou de uma chave Philips pequena para conectar cabos de periféricos ao laptop.

## Documentação e a mídia do produto

A documentação fornecida com o seu laptop Alienware® fornece respostas para muitas das perguntas que podem ocorrer à medida que você explora os novos recursos do novo laptop. Você pode consultar a documentação para obter informações técnicas ou de uso geral, conforme necessário para encontrar respostas às suas perguntas ou para ajudá-lo a obter respostas e soluções para os problemas encontrados. A mídia fornecida com o seu laptop é mencionada em algumas seções da documentação e pode ser necessária para executar certas tarefas. Como sempre, nossa equipe do serviço de suporte técnico está disponível para ajudá-lo.

## Onde colocar o seu computador portátil



**ADVERTÊNCIA: Não coloque o laptop perto ou sobre radiadores de calor ou aberturas de ventilação. Se o laptop for colocado em um gabinete, verifique se há ventilação adequada. Não coloque o laptop em local úmido ou em qualquer lugar onde ele possa ser exposto a chuva ou água. Tenha cuidado para não derramar líquidos de qualquer tipo no laptop.**

Ao colocar o laptop em um lugar, confirme se:

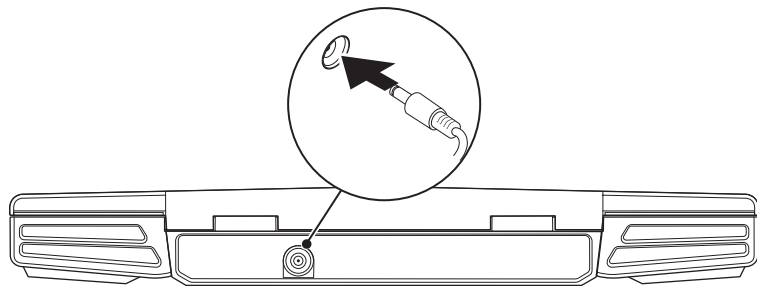
- Ele foi colocado numa superfície nivelada e estável.
- Os conectores de alimentação e de outros cabos instalados não estão imprensados entre o laptop e a parede ou qualquer outro objeto.
- Não há nada obstruindo o fluxo de ar na frente, atrás e embaixo do laptop.
- O laptop tem espaço suficiente para permitir que as unidades óticas e outros dispositivos de armazenamento externos possam ser facilmente acessados.



## Conectar o adaptador CA

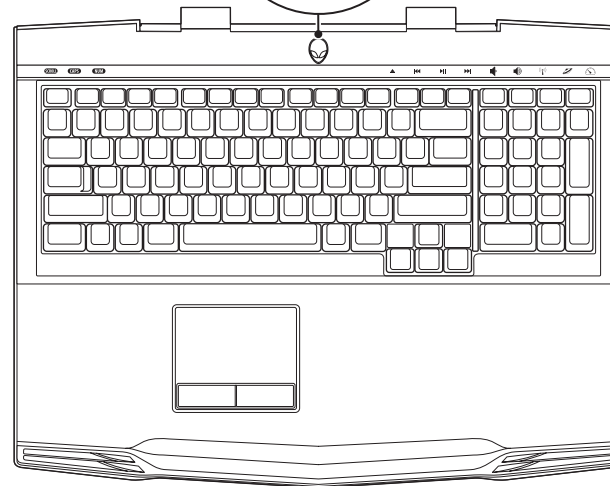
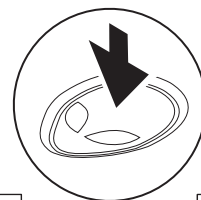


**ADVERTÊNCIA:** O adaptador CA funciona com todos os tipos de tomada elétrica. Entretanto, conectores de alimentação e variam de país para país. O uso de cabo incompatível ou a conexão incorreta do cabo a uma régua de energia ou à tomada elétrica pode causar incêndio ou danificar o equipamento.




**NOTA:** O adaptador CA deve estar conectado ao laptop para garantir o máximo de desempenho em jogos.


## Pressionar o botão liga/desliga




## Configurar o Microsoft Windows

 **ADVERTÊNCIA:** Não interrompa o processo de configuração do sistema operacional. A não observância desta instrução pode deixar o seu computador inutilizável.

Seu computador foi pré-configurado com o sistema operacional que você pediu no momento da compra do computador. Para configurar os parâmetros restantes, siga as instruções mostradas na tela.

 **NOTA:** Para obter o desempenho ideal do computador, recomenda-se fazer o download e instalar o BIOS e os drivers mais recentes para o computador disponíveis em [support.dell.com](http://support.dell.com).

 **NOTA:** Para obter mais informações sobre o sistema operacional e os recursos, consulte [support.dell.com/MyNewDell](http://support.dell.com/MyNewDell).

 **NOTA:** É recomendável criar um backup completo do sistema assim que você configurar o Microsoft Windows. Para criar um backup completo do sistema, consulte "AlienRespawn/DataSafe Local Backup" na página 52.

## Faça a conexão à Internet (opcional)

### Configurar uma conexão por cabo

- Se você estiver usando uma conexão discada, conecte o cabo telefônico ao modem USB externo opcional e à tomada de telefone na parede antes de configurar a conexão de Internet.

- Se você estiver usando uma conexão DSL ou por cabo/ via satélite, entre em contato com o seu provedor Internet ou com o serviço de telefone celular para obter informações de configuração.


Para concluir a configuração da conexão à Internet com fio, siga as instruções apresentadas em "Configurar a sua conexão Internet" na página 11.

### Configurar uma conexão sem fio

 **NOTA:** Para configurar o seu roteador sem fio, consulte a documentação fornecida com o roteador.

Para poder usar a sua conexão Internet sem fio, você precisa conectar o roteador sem fio.

Para configurar a conexão a um roteador sem fio:


- Verifique se a rede sem fio está ativada.
- Salve e feche todos os arquivos abertos e saia de todos os programas que também estiverem abertos.
- Clique em **Iniciar**  → **Painel de controle** → **Centro de rede e compartilhamento** → **Conectar-se a uma rede**.
- Siga as instruções mostradas na tela para o restante da configuração.

## Configurar a sua conexão Internet

Os provedores Internet e suas ofertas variam de acordo com o país. Entre em contato com seu provedor Internet para saber quais são as opções disponíveis para você.

Se você não conseguir se conectar à Internet agora, mas já tiver se conectado antes, o provedor Internet pode estar com problemas. Entre em contato com ele para verificar o status do serviço ou tente se conectar mais tarde.

Tenha as informações do provedor Internet à mão. Se você não tiver um provedor Internet, o assistente **Conectar-se à Internet** poderá ajudá-lo a encontrar um.

1. Salve e feche todos os arquivos abertos e saia de todos os programas que também estiverem abertos.
2. Clique em **Iniciar**  → **Painel de controle**.
3. Clique em **Rede e Internet** → **Centro de rede e compartilhamento** → **Configurar uma nova conexão ou uma rede** → **Conectar-se à Internet**.  
A janela **Conectar-se à Internet** aparece.



**NOTA:** Se não souber qual tipo de conexão você deve selecionar, clique em **Ajude-me a escolher** ou entre em contato com o provedor Internet.

4. Siga as instruções apresentadas na tela e use as informações de configuração fornecidas pelo provedor Internet para concluir a configuração.

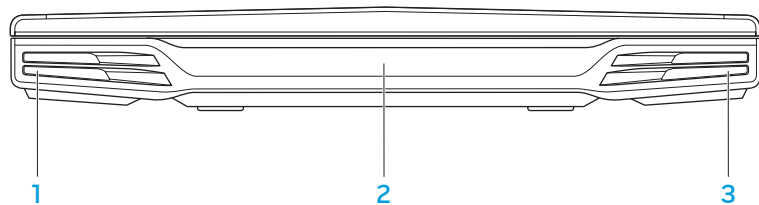


~XVCXOI ©: /0XXXC/ X3 JCB /3DI EVCX3C

## CAPÍTULO 2: CONHECER O SEU LAPTOP

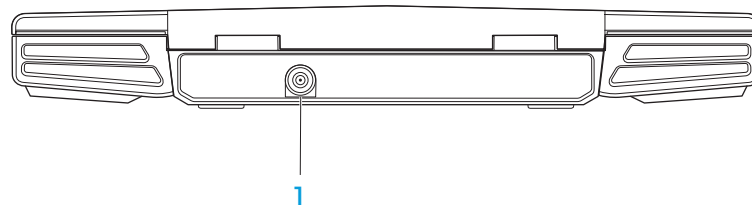
Este capítulo contém informações sobre o seu novo laptop, as quais ajudarão você a se familiarizar com os recursos e a começar a usar o seu computador imediatamente.

## Recursos da parte frontal



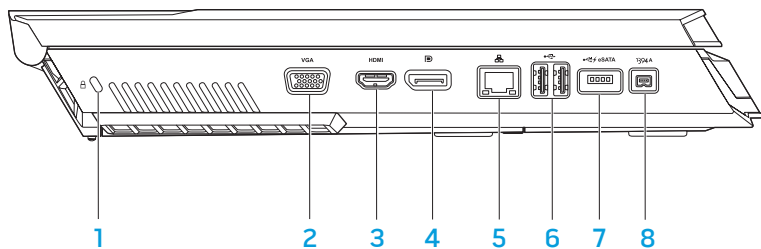
- 1 Alto-falante esquerdo** — Em combinação com o alto-falante direito, fornece som estéreo de alta qualidade.
- 2 Porta de IV do consumidor** — Conecta-se a dispositivos que usam raios infravermelhos.
- 3 Alto-falante direito** — Em combinação com o alto-falante esquerdo, fornece som estéreo de alta qualidade.




## Recursos da parte traseira



- 1 Conector do adaptador CA** — Conecta-se ao adaptador CA para alimentar o computador e carregar a bateria.

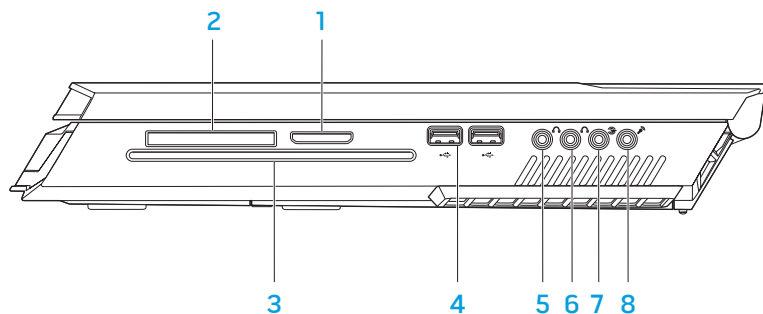
## Recursos do lado esquerdo



- 1**  **Encaixe do cabo de segurança** — Conecta um cabo de segurança comum disponível ao computador.  
**NOTA:** Antes de você comprar um cabo de segurança, certifique-se de que ele funcionará no encaixe da trava de segurança do seu computador.
- 2**  **Conector VGA** — Conecta-se a dispositivos de vídeo, por exemplo, um monitor ou projetor.
- 3**  **Conector HDMI** — Conecta-se a uma TV com sinais de áudio e vídeo.  
**NOTA:** Nos monitores sem alto-falantes integrados, só são detectados os sinais de vídeo.

- 4**  **Conector DisplayPort** — Conecta o computador a monitores externos ou a projetores com DisplayPort.
- 5**  **Conector de rede** — Conecta o computador a uma rede ou a um dispositivo de banda larga.
- 6**  **Conectores USB (2)** — Conectam-se a dispositivos USB, por exemplo, mouse, teclado, impressora, unidade externa ou tocador de MP3.
- 7**  **Conector combo USB/eSATA com USB PowerShare** — Conecta-se a dispositivos de armazenamento compatíveis com eSATA (como discos rígidos ou unidades ópticas externas) ou dispositivos USB (como mouse, teclado, impressora, unidades de disco externas ou tocador de MP3). O recurso USB Powershare permite carregar dispositivos USB com o computador desligado ou no modo de espera. Se você desligar o computador quando houver um dispositivo USB sendo carregado, a carga do dispositivo será interrompida. Para retomar a carga, desconecte o dispositivo USB e conecte-o novamente.  
**NOTA:** Certos dispositivos USB podem não carregar quando o computador estiver desligado ou no modo de espera. Nesses casos, ligue o computador para carregar o dispositivo.
- 8**  **Conector IEEE 1394 A** — Conecta-se a dispositivos multimídia seriais de alta velocidade, por exemplo, câmeras de vídeo digitais.

## Recursos do lado direito

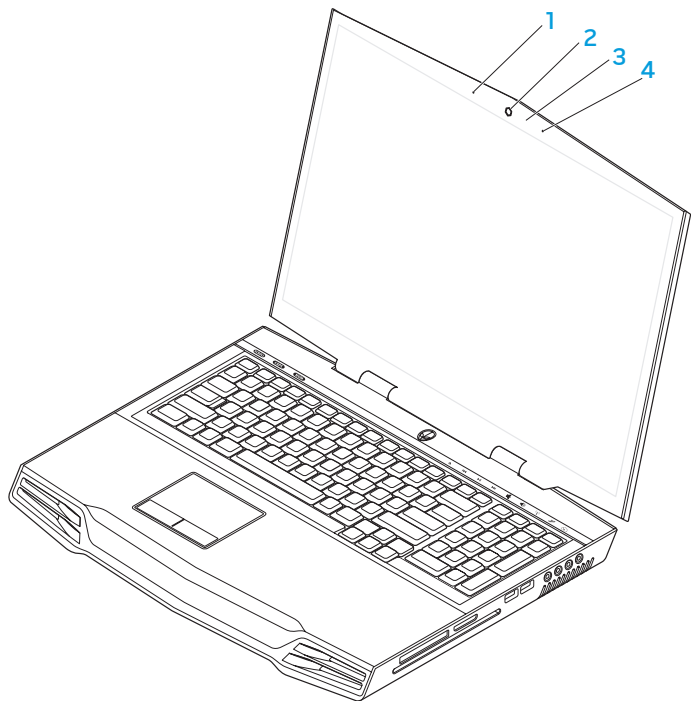


- 1 Leitor de cartão de mídia 8 em 1** — Fornece um meio fácil e conveniente de ver e compartilhar fotos digitais, músicas, vídeos e documentos.
- 2 Slot ExpressCard** — Fornece suporte para memória adicional, comunicações com e sem fio, multimídia e recursos de segurança. Este slot suporta placas ExpressCard de 54 mm.  
**NOTA:** O slot ExpressCard foi projetado para uso exclusivo com as placas ExpressCard Ele NÃO suporta placas de PC.
- 3 Unidade ótica** — Toca ou grava CDs, DVDs e discos Blu-ray (opcional) de tamanho padrão (12 cm). Os discos devem ser inseridos com o lado impresso ou escrito voltado para cima. Para obter mais informações, consulte "Usar a unidade ótica" na página 25.

- 4 Conectores USB (2)** — Conectam-se a dispositivos USB, por exemplo, mouse, teclado, impressora, unidade de disco externa ou tocador de MP3.
- 5 Conector de fone de ouvido/saída de áudio** — Conecta-se a alto-falantes E/D frontais ou fones de ouvido.
- 6 Conector de fone de ouvido/saída de áudio** — Conecta-se a um alto-falante/subwoofer central ou fones de ouvido.
- 7 Conector de som surround E/D traseiro** — Conecta-se a alto-falantes de som surround E/D traseiros.
- 8 Conector de microfone/entrada de áudio** — Conecta-se a um microfone para entrada de voz ou de áudio em um programa de som ou de telefonia.

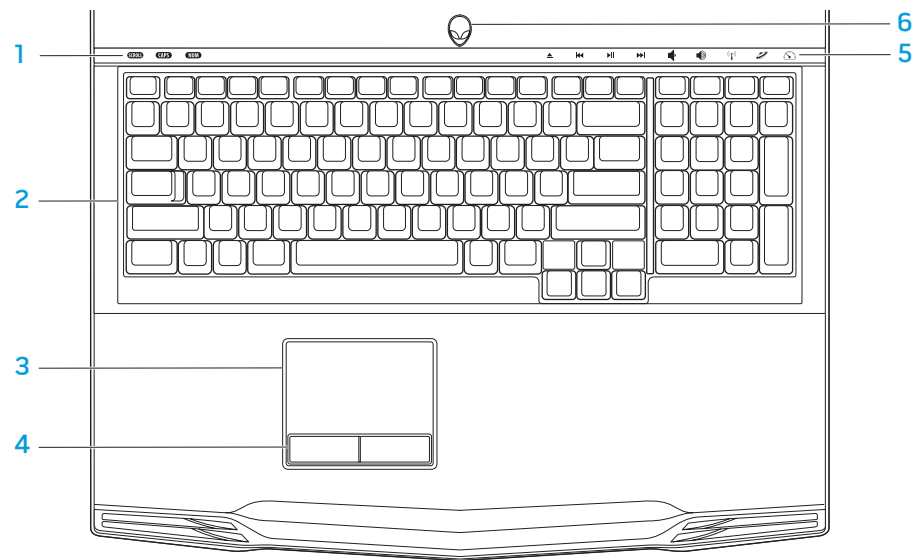


## Recursos da tela



- 1 Microfone de matriz digital esquerdo** — Em combinação com o microfone de matriz digital direito, fornece som de alta qualidade para bate-papo com vídeo e gravação de voz.
- 2 Câmera** — Câmera embutida para captura de vídeo, conferência e bate-papo.
- 3 Indicador de atividade da câmera** — Indica se a câmera está ligada ou desligada.
- 4 Microfone de matriz digital direito** — Em combinação com o microfone de matriz digital esquerdo, fornece som de alta qualidade para bate-papo com vídeo e gravação de voz.

## Recursos do teclado e da base do computador



- 1 Luzes de status (3)** — Indicam se as funções Scroll Lock, Caps Lock ou Number Lock estão ou não ativadas.
- 2 Teclado** — O teclado com luz de fundo fornece melhor visibilidade em ambientes escuros, com a iluminação de todos os símbolos das teclas.
- 3 Touch pad** — Tem a funcionalidade do mouse para mover o cursor, arrastar itens e clicar com o botão esquerdo através de uma batida na sua superfície.
- 4 Botões do touch pad (2)** — Têm a funcionalidade de clicar com o botão direito e com o botão esquerdo, como os botões de um mouse.
- 5 Controles por toque (9)** — Quando você toca nestes controles, a ação associada é executada. Para obter mais informações, consulte "Controles por toque" na página 19.
- 6 Botão liga/desliga** — Quando pressionado, liga ou desliga o computador. Para obter mais informações, consulte "Botão liga/desliga" na página 20.

## Luzes de status

As três luzes de status estão localizadas no lado superior esquerdo do teclado. Para saber a localização exata, consulte “Recursos do teclado e da base do computador” na página 18.

**SCROLL**

### Luz da função Scroll Lock

Acende quando a opção de travamento de rolagem está ativada.

**CAPS**

### Luz da função Caps Lock

Acende quando o teclado está no modo de trava de maiúsculas. Nesse modo, todos os caracteres que você digita aparecem em letras maiúsculas.

**NUM**

### Luz da função Number Lock

Acende quando o teclado está no modo de trava de números. Nesse modo, o teclado numérico integrado pode ser usado.

## Controles de toque

Os controles de toque estão localizados na superior do teclado. Para saber a localização exata, consulte “Recursos do teclado e da base do computador” na página 18. Para ativar o controle, toque delicadamente no botão desejado. O controle acende temporariamente para confirmar a seleção.



**Ejetar**



**Aumentar volume**



**Retroceder  
ou tocar a  
faixa anterior**



**Controle de rede sem fio - Alternar as  
comunicações de rede sem fio entre  
ativadas e desativadas**

(para obter mais informações, consulte “Controle da rede sem fio” na página 26)



**Tocar ou pausar**



**Alienware Command Center**

(para obter mais informações, consulte “Command Center do Alienware” na página 27)



**Avanço rápido  
ou tocar a  
próxima faixa**



**Modo Stealth (Furtivo) - Coloca o  
computador no estado de baixa energia**

(para obter mais informações, consulte “Modo Furtivo” na página 27)



**Diminuir volume**

## Botão liga/desliga

Você pode programar este botão para executar ações como desligar o sistema operacional ou entrar no modo de espera. Para obter detalhes sobre como programar este botão, consulte **Opções de energia** no Painel de controle do sistema operacional Microsoft® Windows®.

O botão liga/desliga está localizado no centro da tampa da dobradiça. Para saber a localização exata, consulte "Recursos do teclado e da base do computador" na página 18.

A cor da borda da AlienHead (cabeça do alienígena) indica o status da alimentação. O cor que indica o status da alimentação pode ser mudada através do software AlienFX®.



### Com adaptador CA:

Azul ou cor personalizada de CA      A bateria está com carga total.

Azul ou cor personalizada de CA passando para âmbar ou cor personalizada da bateria      A bateria está sendo carregada.

Azul ou cor personalizada de CA passando para preto      O computador está no modo de espera.

### Com bateria:

Âmbar ou cor personalizada da bateria      A bateria está com carga total.

Âmbar ou cor personalizada da bateria passando para preto      O computador está no modo de espera.

Âmbar piscando ou cor personalizada da bateria      A carga da bateria está baixa.

Para obter mais detalhes sobre os modos de espera e de hibernação, consulte **Opções de energia** no Painel de controle do seu sistema operacional Microsoft Windows.

## Teclas de função



**NOTA:** Dependendo da configuração do laptop que você comprou, algumas das teclas de função podem não ter nenhuma função.

A tecla <Fn> está localizada próximo ao canto inferior esquerdo do teclado, e ela é usada junto com outras teclas para ativar certas funções. Mantenha pressionada a tecla <Fn> junto com a tecla descrita abaixo:



### F1 – Modo de suspensão

Pressione <Fn><F1> para ativar o modo de suspensão. No modo de suspensão, a tela e os dispositivos selecionados serão desligados para diminuir o consumo de energia.



### F2 – Verificação do status da carga da bateria e desativar/ativar a carga da bateria

Pressione <Fn><F2> para alternar entre o medidor de status da bateria, o recurso de desativar a carga da bateria e o recursos de ativar a carga da bateria.



### F3 – Desativar/ativar o som

Pressione <Fn><F3> para ativar ou desativar a função de emudecer o som.



### F4 – Aumentar o brilho da tela

Pressione <Fn><F4> para aumentar o brilho da tela.



### F5 – Diminuir o brilho da tela

Pressione <Fn><F5> para diminuir o brilho da tela.



### F6 – Estender área de trabalho

Pressione <Fn><F6> para alternar entre as várias opções de tela externa disponíveis simultânea ou separadamente.



### F7 – Modo de vídeo

Pressione <Fn><F7> para alternar entre o modo clone e o modo área de trabalho estendida, quando houver um vídeo conectado.



### F9 – Ligar / desligar a câmera

Pressione <Fn><F9> para desligar ou ligar a câmera.



### F10 – Ativar/desativar o Centro de mobilidade Microsoft

Pressione <Fn><F10> para abrir ou fechar o aplicativo Mobility Center (Centro de mobilidade) Microsoft.



### F11 – Ativar/desativar

AlienFX® Pressione <Fn><F11> para desativar ou ativar a iluminação AlienFX.



### F12 – Ativar/desativar o touch pad

Pressione <Fn><F12> para ativar ou desativar o funcionamento do touch pad e a iluminação em volta do touch pad. Quando a função touch pad é desativada, o touch pad funcionará temporariamente por três a cinco segundos enquanto o computador reinicializa o sistema operacional Windows® ou sai do modo de espera ou de hibernação.



UNIVERSIDAD DE VALPARAÍSO

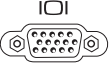
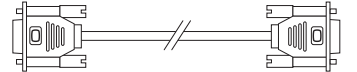
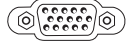




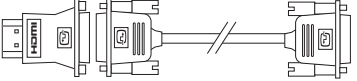

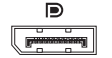

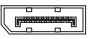
## CAPÍTULO 3: USAR O LAPTOP

## Conectar dispositivos de vídeo externos

Se você quiser aumentar a escala de visualização no seu ambiente de computação ou quiser estender a sua área de trabalho, conecte um dispositivo de vídeo externo, por exemplo, um monitor autônomo, uma TV LCD ou um projetor.

### Conectar uma tela

Use o cabo adequado, de acordo com os conectores disponíveis no computador e no monitor. Consulte a tabela a seguir para identificar os conectores do seu computador e da tela.

Tipo de conexão	Computador	Cabo	Tela
VGA-para-VGA (cabo VGA)			
HDMI-para-HDMI (cabo HDMI)			
HDMI-para-DVI (adaptador HDMI-para- DVI + cabo DVI)			
DisplayPort-para- DisplayPort (cabo DisplayPort)			

1. Desligue o laptop.
2. Desligue o dispositivo de vídeo digital e desconecte-o da fonte de alimentação.
3. Conecte uma ponta do cabo de vídeo ao conector DisplayPort, HDMI ou VGA no seu laptop Alienware.
4. Conecte a outra ponta do cabo do mesmo conector ao seu dispositivo de vídeo.
5. Se necessário, conecte uma ponta do cabo de alimentação ao conector de alimentação do dispositivo de vídeo.
6. Conecte a outra ponta do cabo de alimentação a uma régua de energia de três orifícios ou a uma tomada na parede.
7. Ligue o laptop e então ligue o dispositivo de vídeo.



## Estender a área de trabalho

1. Com o dispositivo de vídeo externo conectado, clique com o botão direito na área de trabalho e selecione **Personalize** (Personalizar).
2. Selecione **Connect to a projector or other external display** (Conectar a um projetor ou a outro dispositivo de vídeo externo) na parte esquerda superior da tela.
3. Clique em **Connect Display** (Conectar dispositivo de vídeo).
4. Selecione uma das opções abaixo que aparecem na tela:
  - **Duplicate my display on all displays (mirrored)** (Duplicar minha tela em todos os dispositivos de vídeo [espelhada])
  - **Show different parts of my desktop on each display (extended)** (Mostrar partes diferentes da minha área de trabalho em cada tela [estendida])
  - **Show my desktop on the external display only** (Mostrar minha área de trabalho apenas no dispositivo de vídeo externo)
5. Clique em **Aplicar** para aplicar suas mudanças e, em seguida, clique em **OK** para sair do painel de controle de configurações de vídeo.

## Usar mídia e cartões removíveis

Observe as medidas de segurança abaixo:

Se não houver nenhum ExpressCard ou cartão de mídia (cartões SD/MMC/MS) inserido no slot ExpressCard ou no slot de cartão de mídia, insira o cartão protetor fornecido com o laptop nos slots não usados. O cartão protetor protege o slot vazio contra poeira e outras partículas. O cartão protetor precisa ser inserido com o lado correto para cima (conforme indicado por uma seta em alguns cartões protetores). Se o cartão protetor for inserido de cabeça para baixo, o laptop pode ser danificado.

## Uso da unidade óptica

O laptop tem uma unidade óptica do tipo inserção de mídia em abertura. Dependendo da configuração adquirida, o laptop pode ter um dos tipos a seguir de unidades de disco. Os logotipos a seguir são usados para indicar os recursos e a compatibilidade de mídia de cada unidade.

Gravador de DVD±R/W de camada dupla



Uma unidade DVD±R/W pode ler mídia de CD-ROM, CD-R, CD-R/W, DVD, DVD+R/W e DVD-R/W.

Ela pode também gravar em mídia de CD-R, CD-RW, DVD+R/W e DVD-R/W, e em mídia DVD+R de camada dupla (DL).

Leitor / gravador de Blu-ray Disc™



A unidade Blu-ray pode ler mídia de CD-ROM, CD-R, CD-R/W, DVD, DVD+R/W, DVD-R/W, DVD+R de camada dupla (DL), BD-ROM, BD-R e BD-RE.

Ele pode, também, gravar em mídia de CD-R, CD-R/W, DVD+R/W, DVD-R/W, DVD+R de camada dupla (DL), BD-R e BD-RE.

## Usar a câmera integrada

### Ligar e desligar a câmera

Pressione a combinação de teclas <Fn><F9> para ligar ou desligar a câmera. Após ligar a câmera, você precisa ativar seu funcionamento através do sistema operacional Microsoft Windows. Além disso, você pode também usar o Windows Movie Maker para criar, editar e compartilhar vídeos.

### Controle da rede sem fio

O controle da rede sem fio permite que você desative rapidamente todos os transmissores de rede sem fio (Bluetooth® e WLAN) no caso, por exemplo, de você ser solicitado a desativar todos os transmissores de rede sem fio quando estiver a bordo de um avião. Toque levemente nesse controle uma vez para desativar todos os transmissores. Toque levemente no controle novamente e os transmissor de rede sem fio voltam aos respectivos estados em que eles se encontravam antes de você tocar no controle pela primeira vez.

## Bateria

O seu laptop é equipado com uma bateria de íon de lítio (Li-ion) recarregável de alta energia. A duração da bateria poderá variar dependendo da configuração e do modelo do laptop, dos aplicativos instalados, das configurações de energia e dos recursos usados. Como acontece com todas as baterias, a capacidade máxima de carga desta bateria diminuirá com o passar do tempo e com o uso.

As luzes do medidor de bateria indicam o nível de carga da bateria. Quando você pressiona o medidor de bateria uma vez, as luzes de nível de carga acendem. Cada uma das cinco luzes representa aproximadamente 20% do total da carga da bateria. Por exemplo, se quatro luzes acenderem, isso significa que há 80% de carga da bateria restante e se nenhuma luz acender, isso quer dizer que não há nenhuma carga restante na bateria.

## Gerenciamento de energia


### Informações gerais sobre consumo de energia

Para utilizar plenamente a energia da sua bateria, é uma boa idéia usar um pouco do seu tempo para obter uma compreensão básica do conceito de gerenciamento de energia do seu sistema operacional.

Você pode usar as opções de energia do seu sistema operacional para fazer as configurações de energia do seu computador. O sistema operacional Microsoft® Windows® instalado no seu computador fornece três opções padrão:

- Equilibrado — Oferece desempenho máximo quando você precisa dele e economiza energia durante períodos de inatividade.
- Economia de energia — Economiza energia do seu computador, reduzindo o desempenho do sistema para maximizar a vida do computador e reduzindo a quantidade de energia consumida pelo computador ao longo de sua vida útil.
- Alto desempenho — Fornece o nível máximo de desempenho, adaptando a velocidade do processador à atividade que está sendo executada.

## Personalizar as configurações de energia:

1. Clique em **Iniciar**  → **Painel de controle**.
2. Clique em **Todos os itens do painel de controle**.
3. Clique duas vezes no ícone **Opções de energia**.
4. Selecione um plano de energia dentre as opções mostradas. Para personalizar configurações específicas clique em **Alterar configurações** ao lado do plano de energia selecionado.

## Reduzir o consumo de energia

Embora o seu laptop (junto com o sistema operacional) tenha a capacidade de economizar energia, há medidas que você pode tomar para reduzir ainda mais o consumo de energia:

- Use a alimentação CA sempre que possível.
- Diminua a intensidade da luz de fundo da tela. A tela com muito brilho significa maior consumo de energia.
- Vá para o modo Stealth (Furtivo) para ativar outras opções de economia de energia. Para entrar ou sair do modo Stealth (Furtivo) pode ser necessário reinicializar o computador, dependendo da configuração do sistema e do sistema operacional.



**NOTA:** A bateria deve estar instalada no compartimento de bateria o tempo todo.

## Centro de comandos Alienware

O Centro de comando Alienware® dá a você acesso ao software exclusivo da Alienware e é um painel de controle continuamente atualizável. Conforme a Alienware lança novos programas, eles são descarregados diretamente no centro de comandos, o que permite a você montar uma biblioteca de ferramentas de personalização, otimização e gerenciamento de sistemas. Para acessar o centro de comandos Alienware, toque levemente no controle localizado perto da parte superior do teclado. O controle acende temporariamente para confirmar a seleção. Para saber a localização exata do controle, consulte "Recursos do teclado e da base do computador" na página 18.

## Modo Stealth (Furtivo)

O modo Stealth (Furtivo) foi projetado para reduzir a utilização do processador e dos gráficos e, desse modo, reduzir o consumo de energia e o nível de ruído do computador.



**NOTA:** O modo Stealth (Furtivo) não funciona se o computador estiver sendo alimentado por bateria.

Para acessar o modo Stealth (Furtivo), toque levemente no controle localizado perto do topo do teclado. O controle ficará totalmente iluminado até a função ser desativada. Para saber a localização exata do controle, consulte "Recursos do teclado e da base do computador" na página 18.

## Sensor de queda livre

O sensor de queda livre protege o disco rígido do computador contra possíveis danos, detectando um estado de queda livre causado pela queda acidental do computador. Quando um estado de queda livre é detectado, o disco rígido é colocado em um estado seguro para protegê-lo contra danos de gravação ou leitura e contra a perda de dados. O disco rígido volta à operação normal quando o estado de queda livre deixa de ser detectado.


## Configurar o BIOS

### Configuração do sistema

As opções de configuração do sistema permitem:

- Mudar as informações de configuração do sistema depois que você adicionar, mudar ou remover qualquer hardware do seu laptop.
- Configurar ou mudar uma opção selecionável pelo usuário.
- Ver a quantidade de memória instalada ou definir o tipo de disco rígido instalado.

Antes de usar a configuração do sistema, é recomendável que você anote as informações atuais da configuração do sistema para referência futura.

 **ADVERTÊNCIA: Não mude os parâmetros da configuração do sistema a menos que você seja um usuário muito experiente. Certas mudanças podem fazer o computador funcionar incorretamente.**

## Entrar no programa de configuração do sistema

1. Ligue (ou reinicialize) o seu laptop.
2. Durante a inicialização do laptop, pressione <F2> imediatamente antes do logotipo do sistema operacional aparecer para acessar o **utilitário de configuração do BIOS**.  
Se ocorrer um erro durante o POST (teste automático de ligação), você pode também entrar no **Utilitário de configuração do BIOS**, pressionando <F2> quando for solicitado a efetuar esta ação.



**NOTA:** Se você esperar demais e o logotipo do sistema operacional aparecer, continue aguardando até que a área de trabalho do Microsoft® Windows® seja mostrada e então desligue o laptop e tente de novo.



**NOTA:** Pode ocorrer dano de teclado se uma das teclas for mantida pressionada por um longo período. Para evitar a possível falha do teclado, pressione e solte a tecla <F2> a intervalos regulares até que a tela de configuração do sistema apareça.

## Telas do programa de configuração do sistema

A janela do **utilitário de configuração do BIOS** mostra as informações de configuração atuais ou modificáveis do seu laptop. As informações são divididas em cinco menus: **Main** (Principal), **Advanced** (Avançado), **Security** (Segurança), **Boot** (Inicialização) e **Exit** (Sair).

As funções das teclas aparecem na parte inferior da janela do **utilitário de configuração do BIOS** e mostra uma lista das teclas e suas funções dentro do campo ativo.

## Opções de configuração do sistema



**NOTA:** Dependendo do computador e dos dispositivos instalados, os itens da lista mostrada nesta seção podem não ser mostrados ou, se forem mostrados, talvez não sejam exatamente iguais aos que aparecem na lista.



**NOTA:** Para obter informações atualizadas de configuração do sistema, consulte o *Manual de serviço* no site [support.dell.com/manuals](http://support.dell.com/manuals).

### Menu Main (Principal)

---

System Time	Mostra a hora do sistema.
System Date	Mostra a data do sistema.
Alienware	Mostra o modelo do computador.
Service Tag	Mostra a etiqueta de serviço do computador.
BIOS Version	Mostra a revisão do BIOS.
EC Version	Mostra a versão do firmware EC.
CPU	Mostra o tipo do processador.
CPU Speed	Mostra a velocidade do processador.
CPU Cache	Mostra o tamanho do cache do processador.
CPU ID	Mostra o ID do processador.

### Menu Main (Principal)

---

Total Memory	Mostra o total de memória disponível no seu computador.
Memory Bank 0	Mostra o tamanho da memória instalada no banco de memória 0.
Memory Bank 1	Mostra o tamanho da memória instalada no banco de memória 1.

### Menu Advanced (Avançado)

---

Wired Network	Permite ativar e desativar o controlador de LAN integrado. <ul style="list-style-type: none"><li>Disabled (Desativada): A LAN interna está desativada e não é visível ao sistema operacional.</li><li>Enabled (Ativada): A LAN interna está ativada.</li></ul>
Wireless Network	Permite ativar ou desativar o dispositivo interno de rede sem fio. <ul style="list-style-type: none"><li>Disabled (Desativado): O dispositivo interno de rede sem fio está desativado e não é visível ao sistema operacional.</li><li>Enabled (Ativado): O dispositivo interno de rede sem fio está ativado.</li></ul>
Bluetooth Receiver	Permite ativar ou desativar o dispositivo Bluetooth interno. <ul style="list-style-type: none"><li>Disabled (Desativado): O dispositivo Bluetooth interno está desativado e não é visível ao sistema operacional.</li><li>Enabled (Ativado): O dispositivo Bluetooth interno está ativado.</li></ul>

## Menu Advanced (Avançado)

High Definition Sound	<p>Permite ativar ou desativar o dispositivo interno de áudio de alta definição.</p> <ul style="list-style-type: none"><li>Disabled (Desativado): O dispositivo interno de áudio está desativado e não é visível ao sistema operacional.</li><li>Enabled (Ativado): O dispositivo interno de áudio está ativado.</li></ul>
USB Emulation	<p>Permite ativar ou desativar o recurso de emulação de USB. Este recurso define o modo como o BIOS, na ausência de um sistema operacional com suporte para USB, trata dispositivos USB. A emulação de USB é sempre ativada durante o POST (teste automático de ligação).</p> <p><b>NOTA:</b> Você não pode inicializar nenhum tipo de dispositivo USB (disquete, disco rígido ou chave de memória) quando esta opção está desativada.</p>
Firewire	<p>Permite ativar ou desativar o conector IEEE 1394 A.</p> <ul style="list-style-type: none"><li>Disabled (Desativado): O conector IEEE 1394 A está desativado e não é visível ao sistema operacional.</li><li>Enabled (Ativado): O conector IEEE 1394 A está ativado.</li></ul>
Performance Options	<p>Configura os campos do submenu Performance Options (Opções de desempenho). Para obter mais informações, consulte o submenu de Opções de desempenho na página 31.</p>

## Menu Advanced (Avançado)

SATA Operation	<p>Permite configurar o modo de operação do controlador de disco rígido SATA integrado.</p> <ul style="list-style-type: none"><li>ATA: O disco SATA é configurado para o modo ATA.</li><li>AHCI: O disco SATA é configurado para o modo AHCI.</li><li>RAID: O disco SATA é configurado para o modo RAID.</li></ul>
SATA Hard Drive 1	<p>Mostra o modelo do disco rígido SATA principal instalado.</p>
SATA Hard Drive 2	<p>Mostra o modelo do disco rígido SATA secundário instalado.</p>
SATA Optical Drive	<p>Mostra o modelo do disco óptico SATA instalado.</p>

### Submenu Performance Options (Opções de desempenho)

CPU Speed	Mostra a velocidade do processador.
Memory Frequency	Mostra a frequência da memória.
Memory Channel Mode	Mostra os modos de canal de memória. <ul style="list-style-type: none"><li>• Single (Único)</li><li>• Dual (Duplo)</li></ul>
CPU Performance Mode	Indica se o processador está no modo turbo ou não.
Turbo Mode	Permite que você ative ou desative o modo turbo.
DDR3 Voltage	Permite que você digite o valor da tensão da memória.
CPU Vcore	Permite configurar a tensão Vcore do processador.
CPU Frequency Over-Clocking	Permite configurar a frequência de overclock do processador.

### Menu Security (Segurança)

System Password Status	Mostra o status da senha de sistema. A senha de sistema é também chamada de senha mestre ou senha do supervisor. <ul style="list-style-type: none"><li>• Enabled (Ativada): A senha de sistema está ativada.</li><li>• Not Enabled (Não ativada): A senha de sistema não está ativada.</li></ul>
Set System Password	Define a senha de sistema. A senha de sistema controla o acesso ao utilitário de configuração do sistema.
User Password Status	Mostra o status da senha do usuário. <ul style="list-style-type: none"><li>• Enabled (Ativada): A senha do usuário está ativada e o controlador de mouse compatível com PS/2 integrado está ativado.</li><li>• Not Enabled (Não ativada): A senha do usuário não está ativada e o controlador de mouse compatível com o PS/2 integrado está desativado.</li></ul>
Set User Password	Permite configurar a senha do usuário. A senha do usuário controla o acesso ao computador na inicialização.
Enable Password on Boot	Permite ativar ou desativar a entrada de senha na inicialização.
Failsafe	Ativa ou desativa o software de segurança Phoenix FailSafe™ para proteger, rastrear e gerenciar o seu laptop e os arquivos digitais em caso de perda ou roubo do laptop.
Asset Tag	Mostra a etiqueta de patrimônio.

## Menu Power (Alimentação)

---

A/C Adapter Rating	Mostra as especificações do adaptador CA.
A/C Adapter Warnings	Permite que você decida se o computador deve mostrar ou não uma mensagem de advertência quando você usa certos adaptadores de alimentação. O computador mostra estas mensagens se você tentar usar um adaptador de alimentação que não tem capacidade suficiente para a sua configuração.
USB Wake Support	Configura os dispositivos USB para ativar o computador, a partir do modo de espera, ou desativa o recurso de suporte de ativação por USB.
USB Power Share	Ativa os dispositivos carregáveis por USB para serem carregados quando o computador estiver desligado, ou em modo de espera, ou desativa o recurso de compartilhamento de energia por USB.

## Menu Boot (Inicialização)

---

Use as teclas de sinal de mais (+) ou menos (-) para alterar a prioridade do dispositivo de inicialização. As opções são:

- Disco rígido
- Armazenamento USB
- CD\DVD\BD
- Dispositivos removíveis
- Rede

## Menu Exit (Sair)

---

Exit Saving Changes	Permite sair da configuração do sistema e gravar as mudanças no CMOS.
Exit Discarding Changes	Sai do utilitário sem salvar os dados de configuração do sistema no CMOS.
Load Setup Defaults	Carrega os valores padrão de todos os itens de configuração do sistema.
Discard Changes	Permite carregar valores anteriores do CMOS para todos os itens da Configuração do sistema.
Save Changes	Salva os dados de configuração do sistema no CMOS.



~XVCXVI 3: XCDXVEEACI X"UXXAFCVE  
XI IXCXY-VIICX -XCXCICICX

## CAPÍTULO 4: INSTALAR COMPONENTES ADICIONAIS OU DE REPOSIÇÃO

Este capítulo contém diretrizes e instruções para aumentar o poder de processamento e o espaço de armazenamento através do upgrade do equipamento. Você pode comprar componentes para o seu computador nos sites [www.dell.com](http://www.dell.com) e [www.alienware.com](http://www.alienware.com).



**NOTA:** Consulte o *Manual de serviço* no site [support.dell.com/manuals](http://support.dell.com/manuals) para obter instruções de instalação dos componentes que podem ser reparados. As peças compradas na Dell e Alienware são enviadas com instruções específicas de instalação.

## Antes de começar


Esta seção contém procedimentos para a remoção e instalação de componentes no laptop. A não ser quando indicado em contrário, os procedimentos presumem que:

- Você executou os procedimentos descritos em “Desligar o computador” e “Antes de trabalhar na parte interna do computador” neste seção.
- Você leu as informações de segurança que acompanham o computador.
- Os componentes podem ser trocados ou, se eles tiverem sido comprados separadamente, podem ser instalados executando-se o procedimento de remoção na ordem inversa.

## Desligar o computador



**AVISO:** Para evitar a perda de dados, salve e feche todos os arquivos e programas abertos antes de desligar o laptop.

1. Salve e feche todos os arquivos abertos e saia de todos os programas que também estiverem abertos.
2. Clique em **Iniciar**  → **Desligar**.  
O laptop é desativado quando o processo de desligamento do sistema operacional termina.
3. Desligue o computador. Se o computador não se desligar automaticamente quando você desliga o sistema operacional, pressione e segure o botão liga/desliga até o computador se desligar.

## Antes de trabalhar na parte interna do computador

Observe as instruções de segurança a seguir para ajudar a proteger o computador contra danos em potencial e para garantir a sua própria segurança pessoal.



**ADVERTÊNCIA:** Antes de trabalhar na parte interna do seu laptop, leia as informações de segurança fornecidas com seu computador. Para obter mais informações sobre as melhores práticas de segurança, consulte a página inicial sobre conformidade normativa em [www.dell.com/regulatory\\_compliance](http://www.dell.com/regulatory_compliance).



**AVISO:** Manuseie os componentes e as placas com cuidado. Não toque nos componentes e nem nos contatos da placa. Segure as placas pelas bordas. Segure componentes, como processadores, pelas bordas e não pelos pinos.



**AVISO:** Apenas técnicos certificados podem fazer reparos no computador. Danos decorrentes de mão-de-obra não autorizada pela Dell não serão cobertos pela garantia.



**AVISO:** Para evitar descargas eletrostáticas, “aterre-se” mediante o uso de uma pulseira antiestática ou toque periodicamente em uma superfície de metal não pintada (por exemplo, um conector na parte traseira do computador).



**AVISO:** Quando for desconectar um cabo, puxe-o pelo conector ou pela aba de puxar, nunca pelo próprio cabo. Alguns cabos têm um conector com presilhas de travamento. Se você for desconectar esse tipo de cabo, pressione as presilhas de travamento antes de desconectar o cabo. Ao separar conectores, mantenha-os alinhados para evitar entortar os pinos. Além disso, antes de conectar um cabo, verifique se ambos os conectores estão corretamente orientados e alinhados.



**AVISO:** Para evitar danos, execute o procedimento a seguir antes de começar a trabalhar na parte interna do computador.

1. Verifique se a superfície de trabalho é plana e está limpa para evitar que a tampa do computador seja arranhada.
2. Desligue o computador (consulte “Desligar o computador” na página 34).



**AVISO:** Para desconectar o cabo de rede, primeiro retire o cabo do computador e, então, retire o cabo do dispositivo de rede.

3. Desconecte todos os cabos de telefone e de rede do laptop.
4. Pressione e ejete as placas instaladas no slot ExpressCard e no slot de cartão de mídia.
5. Desconecte o computador e todos os dispositivos a ele conectados das respectivas tomadas elétricas.



**AVISO:** Para ajudar a evitar danos à placa de sistema, você precisa remover a bateria antes de trabalhar no laptop.

6. Remova a bateria do compartimento de bateria (consulte “Instalar a bateria” na página 36).
7. Pressione o botão liga/desliga para aterrar a placa de sistema.

## Instalar a bateria

Esta bateria pode ser facilmente removida e recolocada. O laptop precisa estar desligado para que a troca da bateria possa ser feita com segurança.

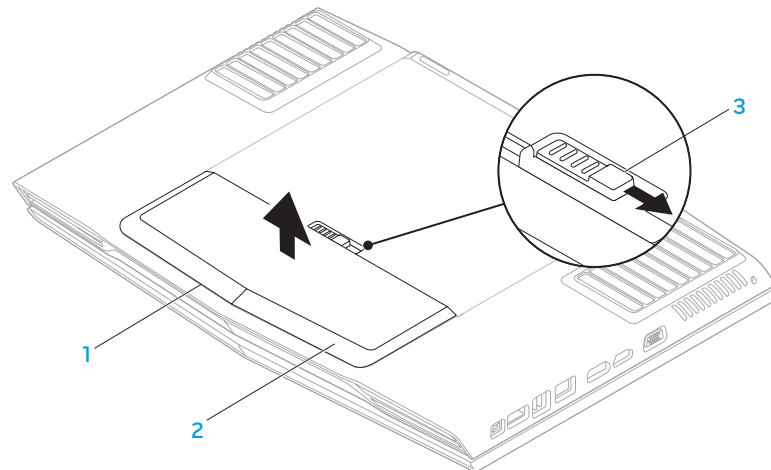
**AVISO:** Para evitar danos ao laptop, use somente a bateria projetada para este laptop Alienware em particular. Não use baterias criadas para outros computadores Alienware ou Dell.

Para remover a bateria:

1. Siga as instruções descritas em “Antes de começar” na página 34.
2. Desligue o laptop.
3. Vire o laptop de cabeça para baixo.
4. Empurre a trava da bateria para a posição destravada, conforme mostrado.
5. A bateria é ejetada.
6. Remova a bateria.

Para colocar a bateria:

1. Siga as instruções descritas em “Antes de começar” na página 34.
2. Alinhe as três abas da bateria com as aberturas do compartimento de bateria.
3. Empurre a bateria para dentro do compartimento até ouvir o clique de encaixe.



1 compartimento da bateria

3 trava da bateria

2 bateria

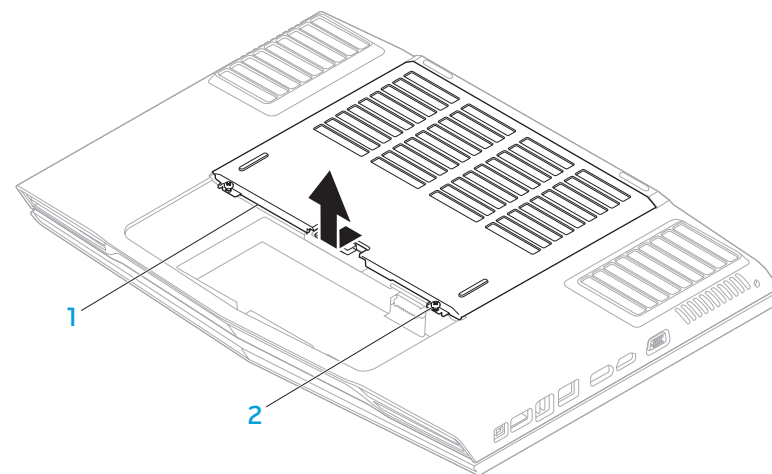
## Fazer o upgrade ou instalar módulos de memória

O laptop é equipado com uma unidade de memória configurável. Conectores de memória JEDEC DDR3 SODIMM padrões estão disponíveis para atualização de memória. A tabela abaixo ilustra todos os modos possíveis de configuração da memória do sistema.

Conector de memória nº 1	Conector de memória nº 2	Memória total
2 GB	2 GB	4 GB
2 GB	4 GB	6 GB
4 GB	2 GB	6 GB
4 GB	4 GB	8 GB

### Remover o(s) módulo(s) de memória.

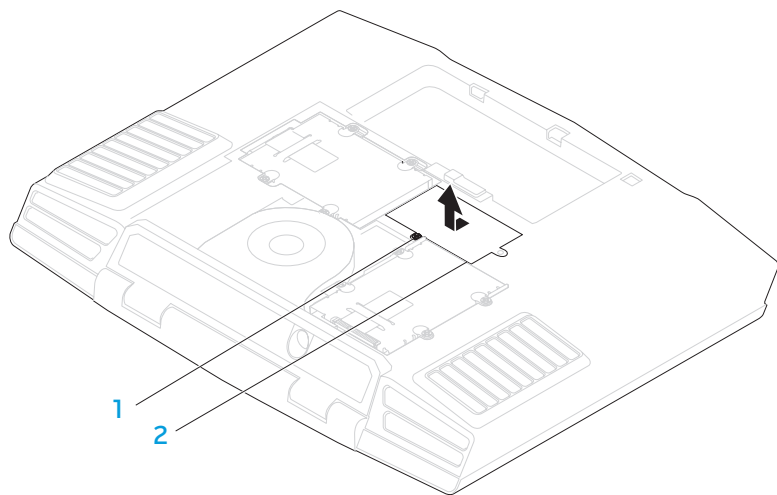
1. Siga as instruções descritas em “Antes de começar” na página 34.
2. Remova a bateria (consulte “Instalar a bateria” na página 36).
3. Solte os dois parafusos prisioneiros que prendem a porta do compartimento à base do computador.
4. Deslize a porta do compartimento em direção à parte frontal do computador e levante-a.



1 porta do compartimento

2 parafusos prisioneiros (2)

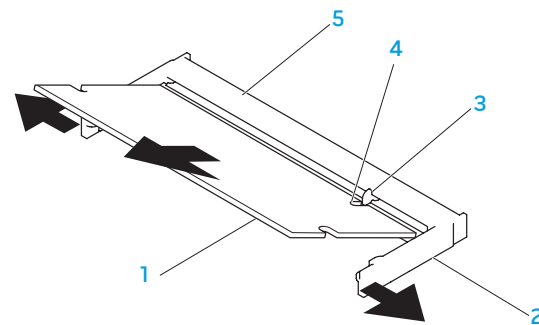
5. Solte o parafuso prisioneiro que prende a porta do módulo de memória à base do computador.
6. Deslize a porta do módulo de memória para soltar as abas e levante a porta do módulo de memória para removê-la da base do computador.



1 parafuso prisioneiro

2 porta do módulo de memória

7. Com as pontas dos dedos separe cuidadosamente as travas de mola do conector do módulo de memória superior até o módulo ser ejetado.
8. Remova o módulo de memória.



1 módulo de memória

2 travas de mola (2)

3 aba

4 entalhe

5 conector do módulo de memória

Para recolocar os módulos de memória, execute o procedimento de remoção na ordem inversa. Ao inserir o módulo de memória no conector do módulo de memória, alinhe o entalhe do módulo de memória com a aba do conector.



**NOTA:** Instale primeiro o módulo de memória do conector de baixo e depois o do conector de cima.



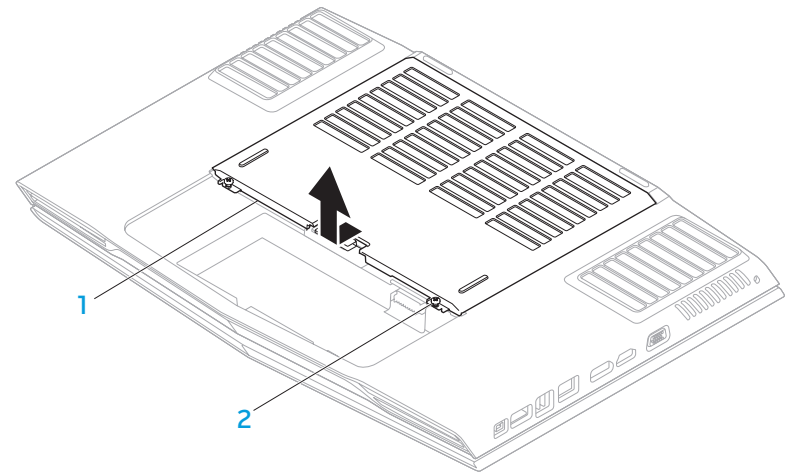
**NOTA:** Se o módulo de memória não estiver instalado corretamente, o computador pode não inicializar.

## Fazer o upgrade ou instalar o(s) disco(s) rígido(s)

Seu laptop tem dois soquetes de disco rígido.

### Remover o(s) disco(s) rígido(s)

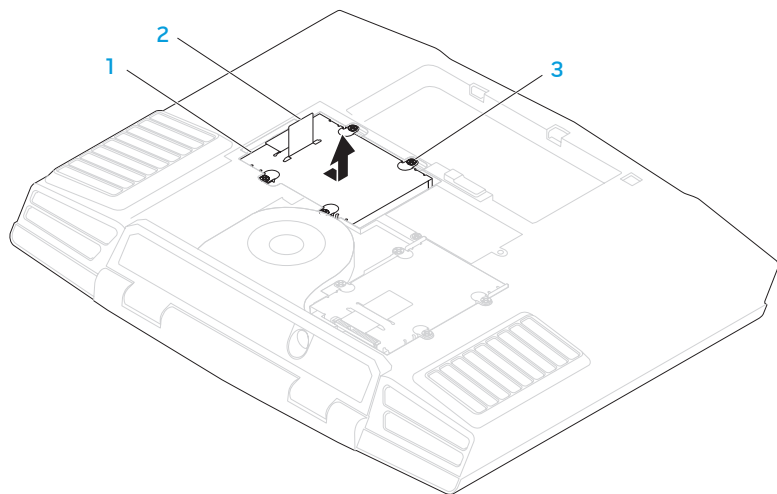
1. Siga as instruções contidas em “Antes de começar” na página 34.
2. Remova a bateria (consulte “Instalar a bateria” na página 36).
3. Solte os dois parafusos prisioneiros que prendem a porta do compartimento à base do computador.
4. Deslize a porta do compartimento em direção à parte frontal do computador e levante-a.



1 porta do compartimento

2 parafusos prisioneiros (2)

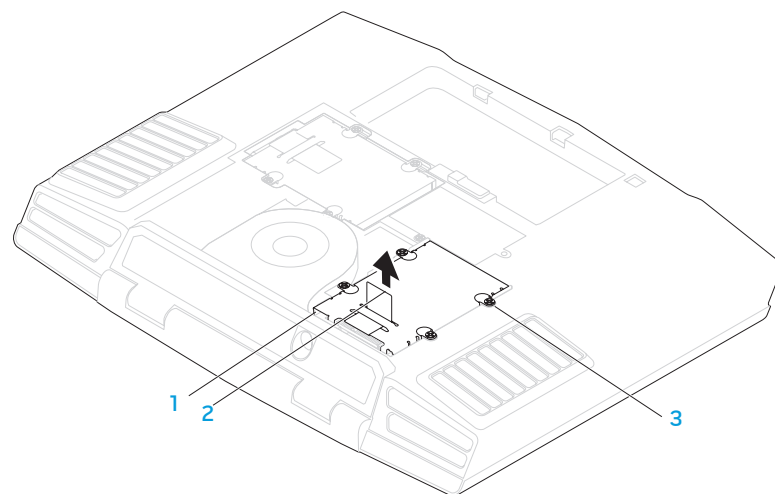
5. Solte os quatro parafusos prisioneiros do disco rígido principal (HDD0).
6. Deslize o disco rígido principal (HDD0) em direção à parte traseira usando a aba de remoção e levante-o para removê-lo da base do computador.



1 disco rígido principal  
2 aba de puxar

3 parafusos prisioneiros (4)

7. Solte os quatro parafusos prisioneiros do disco rígido secundário (HDD1).
8. Usando a aba de puxar, retire o disco rígido secundário (HDD1) da base do computador.

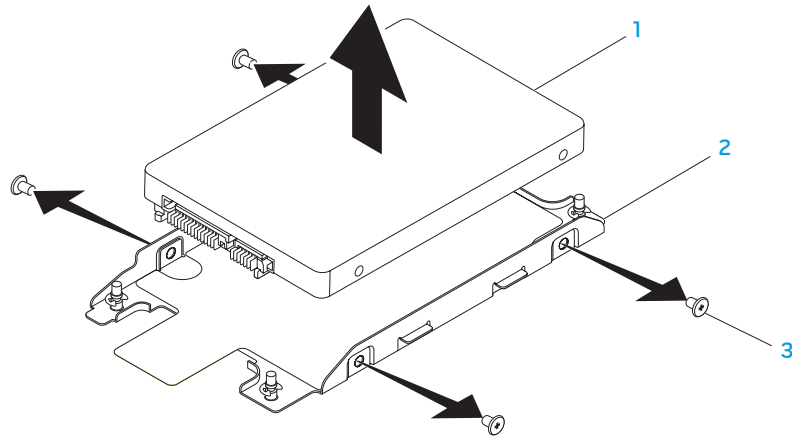


1 disco rígido secundário  
2 aba de puxar

3 parafusos prisioneiros (4)



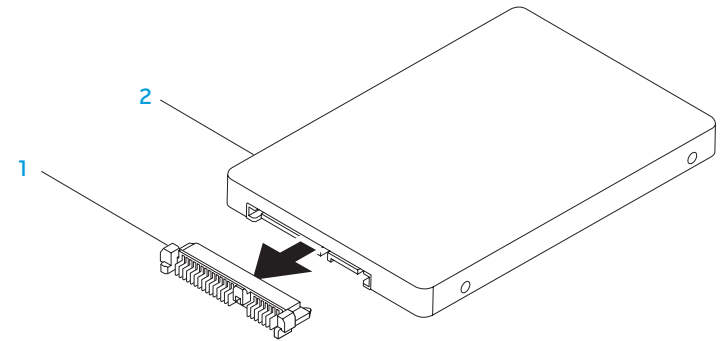
9. Remova os quatro parafusos que prendem o disco rígido ao respectivo suporte.
10. Levante e remova o disco rígido do suporte.



1 disco rígido  
2 suporte do disco rígido

3 parafusos (4)

11. Remova o separador do disco rígido.



1 separador

2 disco rígido

Para recolocar os discos rígidos, execute as etapas de remoção na ordem inversa.



~XVCXVI 8: XEFCXEXEAXC

## CAPÍTULO 5: DIAGNOSTICAR E SOLUCIONAR PROBLEMAS

## Dicas e sugestões básicas

- O computador não liga: O cabo do adaptador CA está firmemente conectado a uma tomada elétrica energizada? Se ele estiver ligado a uma régua de energia, verifique se ela está funcionando.
- Conexões: Verifique todos os cabos para ter certeza de que não há nenhuma conexão solta.
- Economia de energia: Verifique se o computador não está no modo de hibernação ou de espera, pressionando o botão liga/desliga durante menos de 4 segundos. A luz de status de alimentação passa de azul para preto quando o sistema está no modo de espera; no modo de hibernação, a luz estará apagada.
- Brilho: Verifique e ajuste o brilho da tela, pressionando as combinações de teclas <Fn><F4> ou <Fn><F5>.
- Escolha da tela: Pressione a combinação de teclas <Fn><F6> para garantir que o computador não está configurado para tela "External Only" (Apenas externa).
- Use apenas o adaptador CA fornecido com o seu laptop.

## Backup e manutenção geral

- Faça sempre o backup regular de dados importantes e mantenha cópias do sistema operacional e do software em lugar seguro. Não se esqueça de anotar os números de série, se você os estiver guardado fora das suas embalagens originais, por exemplo, em uma capa de CD.
- Execute os programas de manutenção com a máxima frequência. Você pode agendar esses programas para serem executados nas horas em que não estiver usando o computador. Você pode usar aqueles programas fornecidos com o sistema operacional ou pode comprar programas mais eficazes e dedicados para isso.
- Anote as suas senhas e mantenha-as em local seguro (longe do seu computador). Isso é especialmente importante se você quiser proteger o BIOS e o sistema operacional do seu computador por senha.
- Documente as configurações vitais, por exemplo, configurações de rede, de discagem, de email e da Internet.

*Ao executar procedimentos de solução de problemas no seu computador, lembre-se das seguintes instruções de segurança:*

- Antes de tocar em qualquer componente interno do computador, toque em uma parte não pintada do chassi. Isso descarregará a eletricidade estática do seu corpo, a qual pode danificar seu computador.
- Desligue o computador e os periféricos a ele conectados.
- Desconecte os periféricos do seu computador.

*Itens a serem verificados antes de iniciar o processo de solução de problemas:*

- Verifique se o cabo do adaptador CA está conectado adequadamente ao computador e a uma tomada com pino terra. Verifique se a tomada está energizada.
- Verifique se a UPS ou a régua de energia está ligada (se for o caso).
- Se os seus dispositivos periféricos (por exemplo, teclado, mouse, impressora, etc.) não estiverem funcionando, verifique se todas as conexões dos cabos estão firmes.
- Se algum componente do computador foi adicionado ou removido antes do problema se manifestar, verifique se você seguiu o procedimento de instalação ou remoção corretamente.
- Se aparecer uma mensagem de erro na tela, anote-a exatamente como ela aparece antes de ligar para o suporte técnico e solicitar ajuda para diagnosticar e resolver o problema.
- Se ocorrer um erro em um programa específico, consulte a documentação do programa.

## Ferramentas de diagnóstico de software PSA (Preboot System Assessment - Avaliação de pré-inicialização do sistema)

O computador executará a avaliação de pré-inicialização do sistema (PSA), que é uma série de testes iniciais da placa de sistema, do teclado, do vídeo, da memória, do disco rígido, etc.

Para chamar a avaliação PSA:

1. Ligue (ou reinicialize) o computador.
2. Pressione <F12> para acessar o **menu Boot** (Inicialização).
3. Selecione **Diagnostics** (Diagnósticos) no menu e pressione <Enter>.

Durante a avaliação, responda a todas as perguntas feitas.

- Se alguma falha for detectada, o computador interromperá o processo e emitirá um bipe. Para parar a avaliação e reiniciar o computador, pressione <n>; para ir para o próximo teste, pressione <y>; para testar novamente o componente que apresentou a falha, pressione <r>.
- Se forem detectadas falhas durante a avaliação de pré-inicialização do sistema, anote os códigos de erro e entre em contato com a Alienware (consulte "COMO ENTRAR EM CONTATO COM A ALIENWARE" na página 61).

Se a avaliação de pré-inicialização do sistema for concluída satisfatoriamente, a seguinte mensagem será mostrada "Do you want to run the remaining memory tests? This will take about 30 minutes or more. Do you want to continue? (Recommended). (Você quer executar os testes de memória restantes? Este procedimento levará cerca de 30 minutos or mais. Quer continuar? Recomendado)."

Se o computador estiver apresentando problemas de memória, pressione <y>; do contrário, pressione <n>. A seguinte mensagem é mostrada: "Pre-boot System Assessment complete. (A avaliação de pré-inicialização do sistema terminou.)"

Pressione <o> para reinicializar o computador.

## Alienware® Diagnostics

Se o seu computador laptop Alienware apresentar algum problema, execute o programa de diagnósticos Alienware Diagnostics antes de entrar em contato com a Alienware para obter assistência técnica. É recomendável que você imprima estes procedimentos antes de começar.



**NOTA:** Faça o backup de todos os dados antes de iniciar uma recuperação do sistema. É recomendável que você faça backup de arquivos críticos em uma mídia externa antes de iniciar a recuperação.



**NOTA:** O Resource DVD (DVD de recursos) contém os drivers do seu computador. Você pode descarregar também os drivers e software mais recentes do seu computador a partir do site [support.dell.com](http://support.dell.com).

Leia as informações de configuração do seu laptop e verifique se o dispositivo que você quer testar aparece no programa de configuração do sistema e está ativo. Abra o software de diagnóstico da Alienware (Alienware Diagnostics) contido no DVD de recursos.

## Iniciar o Alienware Diagnostics a partir do DVD de recursos


1. Insira o Resource DVD.
2. Desligue e reinicie o laptop.  
Quando aparecer o logotipo da Alienware, pressione <F12> imediatamente.



**NOTA:** Se você esperar demais e o logotipo do sistema operacional aparecer, continue aguardando até ver a área de trabalho do Microsoft® Windows®; em seguida, desligue o computador e tente de novo.



**NOTA:** As etapas a seguir alteram a sequência de inicialização a ser usada uma única vez. Na próxima inicialização, o computador inicializará de acordo com os dispositivos especificados no programa de configuração do sistema.

3. Quando a lista dos dispositivos de inicialização aparecer, selecione **CD/DVD/CD-RW** e pressione <Enter>.
  4. Selecione **Boot from CD-ROM** (Inicializar a partir do CD-ROM) no menu apresentado e pressione <Enter>.
  5. Selecione **Alienware Diagnostics** (Diagnóstico Alienware) na lista numerada. Se houver várias versões na lista, selecione a versão adequada para sua plataforma.
  6. Quando o menu principal do Alienware Diagnostics aparecer, selecione o teste que você quer executar.
-  **NOTA:** Anote os códigos de erro e as descrições de problemas exatamente como eles forem mostrados e siga as instruções da tela.
7. Após todos os testes terem sido concluídos, feche a janela de teste para voltar ao **menu principal** do Alienware Diagnostics.
  8. Remova o Resource DVD e feche a janela do **menu principal** para sair do Alienware Diagnostics e reinicie o computador.

## Respostas a problemas comuns

### Sistema

#### O computador não passa no POST (teste automático de ligação)

O POST (Power On Self Test [teste automático de ligação]) testa o computador, garantindo que ele atende a todos os requisitos necessários do sistema e que todo o hardware está funcionando corretamente antes que o restante do processo de inicialização comece. Se o processo de POST for concluído satisfatoriamente, o computador continuará a inicialização normalmente. Entretanto, se o computador não conseguir executar o processo de POST, ele emite um único bipe para indicar uma falha geral e uma mensagem de erro será mostrada. Para obter assistência, entre em contato com o suporte técnico (consulte "ENTRAR EM CONTATO COM A ALIENWARE" na página 61).

#### O computador para de responder ou aparece uma tela totalmente azul



**AVISO:** Você pode perder seus dados se não conseguir executar o procedimento de desligar o sistema operacional.

Se não houver nenhuma resposta quando você pressionar uma tecla do teclado ou mover o mouse, pressione e mantenha pressionado o botão liga/desliga durante pelo menos 6 segundos até o computador se desligar e depois reinicie-o.



**NOTA:** O utilitário chkdsk poderá ser executado quando você reiniciar o computador. Siga as instruções apresentadas na tela.

## Um programa para de responder ou trava repetidamente

Feche o programa:

1. Pressione <Ctrl><Shift><Esc> simultaneamente.
2. Clique na guia **Aplicativos** e selecione o programa que não está mais respondendo.
3. Clique em **Finalizar tarefa**.


Verifique a documentação do software.

Se necessário, desinstale e, em seguida, reinstale o programa.

## Programa criado para uma versão anterior do Microsoft® Windows®

Executar o assistente de compatibilidade de programas.

O **Assistente de compatibilidade entre programas** configura um programa para funcionar em um ambiente similar ao de uma versão anterior do Microsoft Windows.

1. Clique em **Iniciar**  → **Painel de controle** → **Programas** → **Programas e recursos** → **Usar um programa mais antigo com esta versão do Windows**.
2. Na tela de boas-vindas, clique em **Avançar**.  
Siga as instruções apresentadas na tela.

## Outros problemas de software

Faça backup de seus arquivos imediatamente

Use um programa antivírus para examinar o disco rígido ou os CDs

Salve e feche os arquivos abertos e feche todos os programas que também estiverem abertos e depois desligue o computador usando o menu

**Iniciar. Verifique se o computador está infectado por algum tipo de spyware:**

Se o seu computador ficar lento, se aparecer frequentes anúncios em janelas pop-up ou se você tiver problemas para se conectar à Internet, o seu computador pode estar infectado por spyware. Use um programa antivírus que inclua proteção contra spyware (talvez seja necessário fazer uma atualização) para examinar o computador e remover o spyware.

**Execute o diagnóstico PSA:**

Se todos os testes forem concluídos satisfatoriamente, a condição de erro estará relacionada a um problema de software.

**Verifique a documentação do software ou contate o fabricante do software para obter informações sobre solução de problemas:**

- Verifique se o programa é compatível com o sistema operacional instalado no computador.
- Verifique se o computador atende aos requisitos mínimos de hardware necessários para executar o software. Consulte a documentação do software para obter informações.
- Verifique se o programa foi instalado e configurado adequadamente.




- Verifique se os drivers de dispositivo não estão entrando em conflito com o programa.
- Se necessário, desinstale e, em seguida, reinstale o programa.

## Problemas da unidade de disco rígido

### Deixe o computador esfriar antes de ligá-lo

Um disco rígido quente pode impedir a inicialização do sistema operacional. Deixe o computador voltar à temperatura ambiente antes de ligá-lo.

### Execute o utilitário de verificação de disco

1. Clique em **Iniciar**  → **Computador**.
2. Clique com o botão direito em **Disco local C:**.
3. Clique em **Propriedades** → **Ferramentas** → **Verificar agora**.  
Se a janela **Controle de Conta de Usuário** aparecer, clique em **Continuar**.  
Siga as instruções apresentadas na tela.

## Memória

### Erros de memória detectados na inicialização

- Verifique os módulos de memória para ver se eles estão encaixados corretamente e se estão orientados no sentido correto. Reassente os módulos de memória, se for o caso (consulte "Fazer o upgrade ou instalar módulos de memória" na página 37).
- Os computadores que usam uma configuração de memória de canal duplo exigem que os módulos de memória sejam instalados em pares. Se você precisar de assistência, entre em contato com o suporte técnico (consulte "ENTRAR EM CONTATO COM A ALIENWARE" na página 61).

## Tela

### Se a tela estiver em branco



**NOTA:** Se você estiver usando um programa que precisa de uma resolução maior que a suportada pelo seu computador, é recomendável que você conecte um monitor externo.

### O computador pode estar no modo de economia de energia:

Pressione uma tecla do teclado ou pressione o botão liga/desliga para retomar a operação normal.

### Altere a imagem do vídeo:

Se o computador estiver conectado a um monitor externo, pressione <Fn><F6> para mudar a imagem de vídeo para a tela.

## Alimentação

### Quando o botão liga/desliga é pressionado, o computador não liga

- Se o cabo do adaptador CA estiver conectado a um protetor contra surtos de tensão ou a uma UPS, verifique se o protetor ou a UPS estão firmemente conectados a uma tomada elétrica, e se estão ligados e funcionando corretamente.
- Para saber se uma tomada está funcionando corretamente, conecte a ela um outro dispositivo, por exemplo, um rádio ou abajur. Se a tomada não estiver funcionando, chame um eletricista ou a sua companhia de energia elétrica para obter assistência.

Se o problema continuar, entre em contato com o suporte técnico da Alienware (consulte “ENTRAR EM CONTATO COM A ALIENWARE” na página 61).



## CAPÍTULO 6: RECUPERAÇÃO DO SISTEMA


O seu computador tem as seguintes opções de recuperação do sistema:


- **DVD de reinstalação do sistema operacional** — Contém a mídia de instalação do sistema operacional.
- **AlienRespawn/DataSafe Local** — O seu computador é fornecido com o AlienRespawn/DataSafe Local pré-instalado (consulte “AlienRespawn/DataSafe Local Backup” na página 52).
- **Dell DataSafe Online** — O Dell DataSafe Online é um serviço online de backup de dados (consulte “Dell DataSafe Online Backup” na página 53).
- **Drivers do sistema** — Você pode fazer o download dos drivers mais recentes do seu computador em [support.dell.com](http://support.dell.com).
- **Resource DVD (DVD de recursos)** — Contém os drivers do seu computador. Você pode também fazer o download dos drivers mais recentes do sistema a partir do site [support.dell.com](http://support.dell.com).
- **Aplicativos de sistema** — Alguns dos softwares pré-instalados no computador não contêm um CD/DVD de backup. Este software está disponível no site **My Dell Downloads** ([DownloadStore.dell.com/media](http://DownloadStore.dell.com/media)).



**NOTA:** O site My Dell Downloads (Meus downloads Dell) pode não estar disponível em todas as regiões.

## AlienRespawn/DataSafe Local Backup

 **AVISO:** O uso do AlienRespawn/DataSafe Local Backup remove permanentemente todos os programas ou drivers instalados após você ter recebido o seu computador. Antes de usar o AlienRespawn/DataSafe Local Backup, crie uma mídia de backup dos aplicativos que você precisa reinstalar no computador. Use o AlienRespawn/DataSafe Local Backup apenas se a Restauração do sistema não resolver o problema do sistema operacional.

 **AVISO:** Embora o AlienRespawn/DataSafe Local Backup tenha sido criado para preservar os arquivos de dados do seu computador, é recomendável que você faça um backup dos seus arquivos de dados antes de usar AlienRespawn/DataSafe Local Backup.

 **NOTA:** O AlienRespawn/DataSafe Local Backup pode não estar disponível em todas as regiões.

Você pode usar o AlienRespawn/DataSafe Local Backup para restaurar o disco rígido ao estado operacional em que ele se encontrava quando você comprou o seu computador, preservando os arquivos de dados.

O AlienRespawn/DataSafe Local Backup permite:

- Fazer o backup e a restauração do computador a um estado operacional anterior
- Criar a mídia de recuperação do sistema

## AlienRespawn/DataSafe Local Backup Basic

Para restaurar a imagem de fábrica, preservando os arquivos de dados:

1. Desligue o computador.
2. Desconecte todos os dispositivos (unidade USB, impressora, etc.) conectados ao computador e remova qualquer hardware interno adicionado recentemente.



**NOTA:** Não desconecte o adaptador CA.

3. Ligue o computador.
4. Quando o logotipo da Alienware aparecer, pressione <F8> várias vezes para acessar a janela **Advanced Boot Options** (Opções avançadas de inicialização).



**NOTA:** Se você esperar demais e o logotipo do sistema operacional aparecer, continue aguardando até vir a área de trabalho do Microsoft Windows; em seguida, desligue o computador e tente de novo.

5. Selecione **Repair Your Computer** (Reparar o seu computador).
6. Selecione **AlienRespawn/DataSafe Restore and Emergency Backup** (AlienRespawn/DataSafe Restore e Backup de emergência) no menu **System Recovery Options** (Opções de recuperação do sistema) e siga as instruções mostradas na tela.



**NOTA:** O processo de restauração pode levar uma hora ou mais, dependendo do tamanho dos dados a serem restaurados.




**NOTA:** Para obter mais informações sobre o AlienRespawn, consulte o artigo 353560 da base de conhecimento no site [support.dell.com](https://support.dell.com).

## AlienRespawn/DataSafe Local Backup Professional

O AlienRespawn/DataSafe Local Backup Professional fornece recursos adicionais que permitem:

- Fazer o backup e a restauração do computador com base nos tipos de arquivo
- Fazer o backup de arquivos em um dispositivo de armazenamento local

Programar backups automáticos Para fazer upgrade para o AlienRespawn/Dell DataSafe Local Backup Professional:

1. Clique duas vezes no ícone do AlienRespawn/DataSafe Local Backup Professional  na área de notificação da área de trabalho.
2. Clique em **Upgrade Now!** (Fazer o upgrade agora!).
3. Siga as instruções apresentadas na tela.

## DataSafe Online Backup



**NOTA:** O Dell DataSafe Online é suportado apenas nos sistemas operacionais Windows.




**NOTA:** Recomenda-se que você use uma conexão de banda larga para aumentar a velocidade de upload e download.


O Dell DataSafe Online é um serviço automatizado de backup e recuperação que ajuda a proteger os seus dados e outros arquivos importantes contra incidentes catastróficos, por exemplo, roubo e incêndio, e contra desastres naturais. Você pode acessar o serviço no seu computador, usando uma conta protegida por senha.

Para obter mais informações, vá para **delldatasafe.com**.

Para programar backups:

1. Clique duas vezes no ícone Dell DataSafe Online na  barra de tarefas.
2. Siga as instruções apresentadas na tela.

## My Dell Downloads

 **NOTA:** O site My Dell Downloads (Meus downloads Dell) pode não estar disponível em todas as regiões.

Alguns dos programas pré-instalados no seu novo computador Dell não incluem um CD ou DVD de backup. Este software está disponível no site My Dell Downloads. Neste site você pode fazer o download do software disponível para reinstalação ou criar sua própria mídia de backup.

Para se registrar e usar o site My Dell Downloads (Meus downloads Dell):

1. Vá para **DownloadStore.dell.com/media**.
2. Siga as instruções mostradas na tela para se registrar e fazer download de software.
3. Reinstale o software ou crie uma mídia de backup para uso futuro.

~XVCXOI 8: XVDX-ΔC0-VXVX-VXVX3CΔ

## CAPÍTULO 7: ESPECIFICAÇÕES BÁSICAS

Este capítulo fornece as especificações básicas do seu computador. Para obter especificações mais detalhadas, consulte *Comprehensive Specifications* (Especificações completas) em [support.dell.com/manuals](https://support.dell.com/manuals).

## Modelo do computador

---

Alienware M17x-R2

## Dimensões

---

Altura  
(da frente à parte traseira) 51,31 mm a 53,59 mm

Largura 405,89 mm

Profundidade 321,31 mm

Peso com bateria de  
9 células  
(começando com) 5,3 kg

**NOTA:** O peso do seu laptop irá variar dependendo da configuração solicitada e da variabilidade de fabricação.

## Processador e chipset do sistema

---

Processador Intel® Core™ i7  
Intel Core i5

Chipset do sistema Mobile Intel PM55

## Memória

---

Conectores dois soquetes SODIMM acessíveis internamente

Capacidade módulos de memória de 2 GB e 4 GB

Tipos de memória DDR3 1067 MHz, 1333 MHz  
(configurações de canal duplo)

**NOTA:** A memória DDR3 de 1333 MHz é suportada apenas em computadores com um processador Intel Core i7.

Configurações  
possíveis de memória 4 GB, 6 GB e 8 GB

## Portas e conectores

---

IEEE 1394 A um conector serial de 4 pinos

Adaptador de rede um conector RJ45 - 10/100/1000 Mbps

USB quatro conectores de 4 pinos compatíveis com USB 2.0

combo eSATA/USB um conector combo eSATA/USB de 11 pinos

VGA um conector de 15 orifícios

DisplayPort um conector de 20 pinos

HDMI um conector de 19 pinos

Áudio um conector de microfone,  
três conectores de fone de ouvido/alto-falante estéreo



## Portas e conectores

ExpressCard	um conector ExpressCard/54
Leitor de cartão de mídia 8 em 1	um conector combo
Infravermelho	uma porta RC6 de IV do consumidor

## Adaptador CA

Tipo	240 W/150 W <b>NOTA:</b> O adaptador CA de 150 W suporta computadores com uma única placa de vídeo e um processador que não seja Extreme Edition. Outras configurações precisam do adaptador CA de 240 W.
Corrente de saída (contínua)	12,31 A (240 W) 7,7 A (150 W)
Tensão nominal de saída	19,5 VCC

## Comunicações

Adaptador de rede	Ethernet LAN de 10/100/1000 Mbps na placa de sistema
Rede sem fio	<ul style="list-style-type: none"><li>• Miniplaca WLAN (slot de meia placa)</li><li>• WPAN, placa Bluetooth (slot de miniplaca de altura normal)</li></ul>

## Unidades/placas suportadas

Unidade ótica	gravador de Blu-ray Disc™, Blu-ray Disc combo ou DVD+/-RW compatíveis com SATA
Discos rígidos	dois compartimentos de unidades de 2,5 polegadas suportando: <ul style="list-style-type: none"><li>• Disco rígido SATA-II</li><li>• Discos rígidos de estado sólido</li></ul>
Tipos de placas de leitor de cartão de mídia	<ul style="list-style-type: none"><li>• Cartão de memória SD (Secure Digital)</li><li>• Cartão SDHC (Secure Digital High Capacity)</li><li>• Cartão SDIO (Secure Digital Input/Output)</li><li>• Cartão MMC (MultiMediaCard)</li><li>• Cartão Memory Stick</li><li>• Cartão Memory Stick PRO</li><li>• Cartão xD-Picture (tipo M e tipo H)</li><li>• Cartão SDHD (Hi Density-SD)</li></ul>

## Vídeo

Tipo	até duas placas compatíveis com o padrão MXM 3.0 tipo B com orçamento total de potência de 150 W
------	--

## Tela

Tipo	<ul style="list-style-type: none"><li>WXGA+ (1440 x 900) de 17 polegadas, lâmpada CCFL (Cold Cathode Fluorescent Lamp) dupla</li><li>WUXGA (1920 x 1200) de 17 polegadas, RGBLED</li></ul>
------	--

## Teclado (com luz de fundo)

Layouts	EUA e Canadá; Europa; Japão
---------	-----------------------------

## Câmera

Pixel	2,0 megapixel
-------	---------------

## Bateria

Tipo	"inteligente" de íons de lítio de 9 células (86 Wh)
Profundidade	52,3 mm
Altura	41,54 mm
Largura	292,7 mm
Peso	0,52 kg
Tensão	11,1 VDC

## Bateria

Tempo de operação	O tempo de operação varia conforme as condições de uso; esse tempo pode ser reduzido significativamente sob certas condições de uso intenso de energia
Vida útil (aproximada)	300 ciclos de descarga/carga
Faixa de temperatura	
De operação	0° a 50° C
De armazenamento	-20° a 60° C
Bateria de célula tipo moeda	CR-2032

# APÊNDICE A: PRECAUÇÕES DE SEGURANÇA GERAL E SEGURANÇA ELÉTRICA

## Configuração do computador

- Leia todas as instruções marcadas no produto e na documentação antes de usar o computador.
- Guarde todas as instruções de segurança e de operação.
- Nunca use este produto perto de água ou de uma fonte de calor.
- Só coloque o computador em uma superfície de trabalho estável.
- Só opere o computador com o tipo de fonte de energia indicado na etiqueta de especificações.
- Nunca obstrua ou cubra as aberturas de ventilação ou os ventiladores do computador. Estes são necessários para a ventilação do computador.
- Nunca insira objetos de qualquer tipo nas aberturas de ventilação.
- Verifique se o computador está adequadamente aterrado durante o uso.
- Não conecte o computador a uma tomada sem aterramento adequado.
- Se for necessário usar um fio de extensão para ligar o computador, verifique se a corrente nominal total do computador não excede a classificação máxima do fio de extensão.

## Uso do computador

- Coloque os cabos de alimentação e outros cabos longe do caminho para evitar que as pessoas pisem ou tropecem neles. Não coloque nenhum objeto sobre o cabo de alimentação.
- Não derrame nenhum líquido sobre ou dentro do computador.
- Para evitar choque elétrico, sempre desligue das tomadas da parede os cabos de alimentação, de modem, e quaisquer outros cabos antes de começar a manusear o computador.

## Advertência sobre descarga eletrostática (ESD)

A descarga eletrostática (ESD) pode provocar danos aos componentes internos do sistema se não forem tomadas as devidas precauções. A ESD é causada pela eletricidade estática e seus danos são, geralmente, permanentes.

Os técnicos de computador usam uma pulseira eletrostática especial para aterrará-los ao chassi do computador e impedir os danos causados pela descarga eletrostática. Você pode reduzir as chances de danos de descargas eletrostáticas fazendo o seguinte:

- Desligue a eletricidade do computador e aguarde vários minutos antes de começar trabalhar no mesmo.
- Descarregue a eletricidade estática do seu corpo tocando no gabinete do computador.
- Toque apenas nos itens que precisam ser trocados.

- Evite andar pela sala quando você estiver trocando os itens internos do computador, especialmente se o piso for revestido de carpete ou sob condições de baixa temperatura ou de baixa umidade do ar.
- Se você precisar remover placas de periféricos por algum motivo, coloque-as na parte do chassi do computador que foi removida. Não toque nos conectores de canto, localizados na parte inferior da placa, que se conectam à placa de sistema.

## Precauções de segurança geral

- Choque mecânico: O seu computador não deve nunca ser submetido a choques mecânicos severos. O manuseio descuidado do seu computador pode danificá-lo. Choque mecânico não é coberto pela garantia.
- Choque elétrico: Se você não abrir o computador, não há nada com que se preocupar. O seu computador se protege contra a maioria das irregularidades da fonte de alimentação.

## Quando você deve entrar em contato com a Alienware

- A bateria, o cabo de alimentação ou o conector for danificado.
- Qualquer tipo de líquido for derramado no seu computador.
- O computador for derrubado ou o chassi for danificado.
- O computador não funcionará normalmente se as instruções de operação não forem observadas.

## Componentes de reposição ou acessórios

Nós recomendamos usar apenas acessórios ou peças de reposição recomendados pela Alienware.

# APÊNDICE B: ENTRAR EM CONTATO COM A ALIENWARE



**NOTA:** Se não tiver uma conexão ativa com a Internet, você poderá encontrar informações de contato na fatura, na etiqueta da embalagem do produto ou no catálogo de produtos Dell.

A Dell fornece várias opções de serviço e de suporte on-line e por telefone. Como a disponibilidade pode variar de acordo com o país e com o produto, alguns dispositivos podem não estar disponíveis na sua área.

Para entrar em contato com a Dell a fim de tratar de questões de vendas, suporte técnico ou de serviço de atendimento ao cliente:

1. Visite o site **[www.dell.com/contactdell](http://www.dell.com/contactdell)**.
2. Selecione o seu país ou região.
3. Escolha o link adequado de serviço ou de suporte, com base nas suas necessidades.
4. Escolha o método de entrar em contato com a Dell que seja conveniente para você.

## Sites

Você pode conhecer os produtos e serviços da Alienware nos seguintes sites:

- **[www.dell.com](http://www.dell.com)**
- **[www.dell.com/ap](http://www.dell.com/ap)** (apenas para os países da Ásia e do Pacífico)
- **[www.dell.com/jp](http://www.dell.com/jp)** (apenas para o Japão)
- **[www.euro.dell.com](http://www.euro.dell.com)** (apenas para a Europa)
- **[www.dell.com/la](http://www.dell.com/la)** (países da América Latina e do Caribe)
- **[www.dell.ca](http://www.dell.ca)** (apenas para o Canadá)

Você pode acessar os suporte da Alienware através dos seguintes sites:

- **[support.dell.com](http://support.dell.com)**
- **[support.jp.dell.com](http://support.jp.dell.com)** (apenas para o Japão)
- **[support.euro.dell.com](http://support.euro.dell.com)** (apenas para a Europa)
- **[support.la.dell.com](http://support.la.dell.com)** (Argentina, Brasil, Chile e México)

Impresso na China.  
Impresso em papel reciclado.



0KRV9YA01